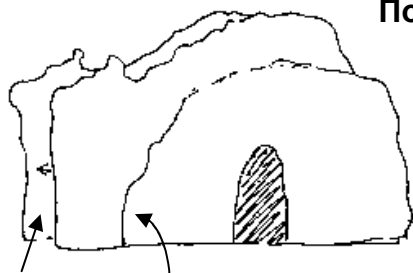
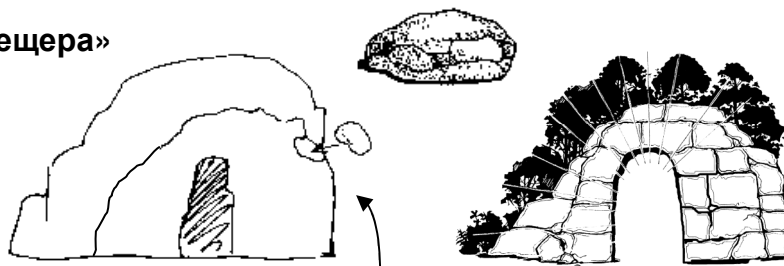


Пособие «Пещера»



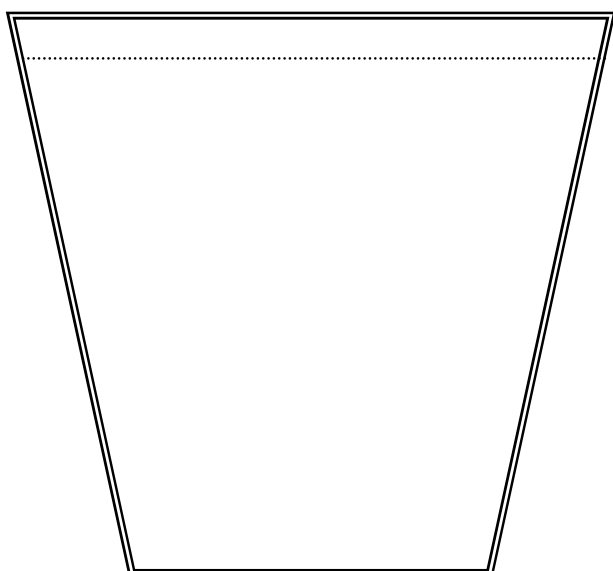
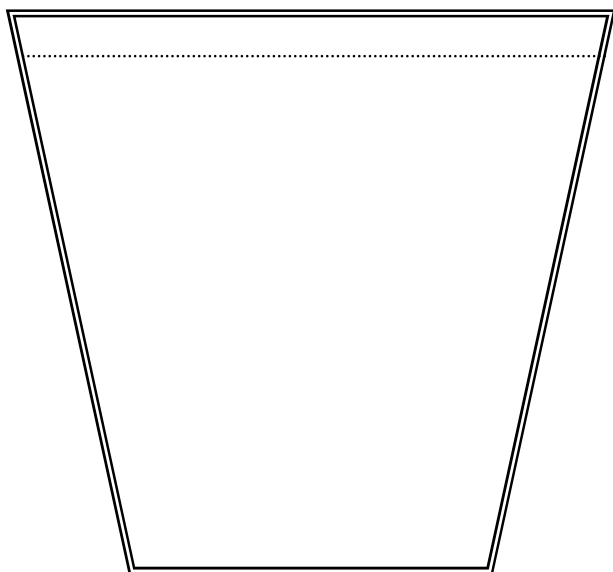
картон изображение

Картон приклеивается к изображению. Должна получиться объемная основа



На объемную основу приклеить аккуратно вырезанные из поролона (можно из ваты) форму камней. Пара лон или вату раскрасить под цвет камней.

Конечный результат



Вырезать картинки горшочков раскрасить и приклеить их на цветную бумагу.

2. 43. 7-8

Приложение № 1

